



УСТАНОВКА КОМПРЕССОРНАЯ

СБ4/С-50.LB30-3.0
СБ4/С-100.LB30-3.0
СБ4/С-200.LB30-3.0
СБ4/С-270.LB30-3.0

РУКОВОДСТВО ПО ЭКСПЛУАТАЦИИ

Свидетельство о приемке и упаковывании

Установка компрессорная в состоянии поставки укомплектована:

ресивером _____ л. зав. № _____ ,

электродвигателем _____ зав. № _____ ,

блоком поршневым **LB30** _____

заправлена маслом компрессорным марки _____ .

Арматура, контрольно-измерительные приборы, предохранительные устройства соответствуют разделу 12.

Установка компрессорная соответствует требованиям технической документации и признана годной к эксплуатации.

Упаковку произвёл _____

ИЗГОТОВИТЕЛЬ: ЗАО "РЕМЕЗА"
Республика Беларусь, 247672, г. Рогачев,

Дата выпуска _____

Отметка ОТК _____ М.П.

СОДЕРЖАНИЕ

1 Общие сведения.....	3
2 Комплектность.....	3
3 Указание мер безопасности.....	4
4 Назначение	6
5 Технические характеристики	7
6 Подготовка компрессора к работе	9
6.1 Общие указания	9
6.2 Ввод ресивера в эксплуатацию.....	9
6.3 Установка	9
6.4 Подключение к воздушной сети.....	10
6.5 Электрическое подключение.....	10
6.6 Первый пуск.....	12
6.7 Остановка и отключение.....	13
7 Устройство и порядок работы.....	14
7.1 Устройство	14
7.2 Устройства контроля, управления и защиты компрессора	16
7.3 Порядок работы.....	17
8 Техническое обслуживание	18
9 Возможные неисправности и способы их устранения	25
10 Гарантии изготовителя.....	26
11Транспортирование и хранение	28
11.1 Транспортирование.....	28
11.2 Хранение.....	28
11.3 Утилизация.....	28
12Основная арматура, контрольно-измерительные приборы и предохранительные устройства	29
Приложение А Схема электрическая принципиальная	30
Приложение Б Схема пневматическая принципиальная.....	31
Приложение В Документы по обслуживанию.....	32

1 Общие сведения

1.1 Руководство по эксплуатации, объединенное с паспортом, является документом, содержащим техническое описание установок компрессорных (далее – компрессор), указания по эксплуатации и технические характеристики, гарантированные изготовителем.

1.2 Перед использованием компрессора обслуживающий персонал должен внимательно прочитать данное руководство по эксплуатации и строго выполнять все содержащиеся в руководстве инструкции по эксплуатации, чтобы обеспечить безопасность и исправную работу компрессора.

1.3 Изготовитель оставляет за собой право вносить изменения в конструкцию компрессора направленные на повышение качества и надежности, которые могут быть не отражены в настоящем документе, без предварительного уведомления.

1.4 Декларация о соответствии:

Регистрационный номер: **EAЭС N RU Д-VУ.АЖ26.В.04600.**

Дата регистрации - 28.08.2018 г.

Действительна до - 27.08.2023 г.

2 Комплектность

2.1 Комплект поставки компрессора приведен в таблице 1.

Таблица 1

Наименование	Количество, шт.		
	СБ4/С-50.LB30-3,0 СБ4/С-100.LB30-3,0	СБ4/С-200.LB30-3,0	СБ4/Ф-270.LB30-3.0
Установка компрессорная	1	1	1
Комплект колес и амортизаторов	1	-	-
Комплект колес	-	1	-
Комплект амортизаторов	-	-	1
Упаковка транспортная	1	1	1
Руководство по эксплуатации установки компрессорной	1	1	1
Паспорт сосуда с расчетным давлением свыше 0,05 МПа	1	1	1
Паспорт клапана предохранительного	1	1	1

Примечание - Комплект колес, комплект колес и амортизаторов, комплект амортизаторов упакованы отдельно.

3 Указание мер безопасности

3.1 Предупреждающие знаки на компрессоре должны постоянно поддерживаться в читаемом состоянии.

Знаки имеют следующее значение:



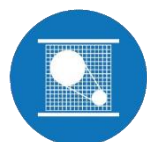
Опасность поражения электрическим током



Осторожно. Горячая поверхность



Осторожно. Запрещается открывать кран, пока не подсоединен воздушный шланг



Осторожно. Ограждение вращающихся частей должно быть надежно закреплено



Внимание. Опасность (прочие опасности). Обратите особое внимание на указания отмеченные данным знаком в настоящем руководстве



Внимание. Оборудование находится под давлением



Внимание. Обслуживающий персонал должен прочитать предназначенные для него инструкции



Внимание. Автоматическое включение (запуск) оборудования



Внимание. Устройство пуска и остановки (включение и выключение с фиксированными положениями)

3.2 К обслуживанию и эксплуатации компрессора допускаются лица, ознакомленные с его устройством и правилами эксплуатации, прошедшие инструктаж по технике безопасности и оказанию первой помощи.

3.3 Пневматическое оборудование, подключаемое к компрессору, должно соответствовать его техническим характеристикам по давлению и расходу воздуха, с учетом режима работы компрессора, указанного в пункте 5.4 и коэффициента полезного действия для одноступенчатых поршневых компрессоров. Эксплуатация компрессора с нарушением режима работы,

установленным эксплуатационной документацией, может привести к снижению ресурса компрессора и увеличению риска отказа.

3.4 Компрессор рассчитан на сжатие атмосферного воздуха, использование компрессора для сжатия иных газов не допускается.

3.5 Использование сжатого воздуха для различных целей (наддув, пневматический инструмент, окраска, мытьё со средствами на водной основе и т.д.) обусловлено знанием и соблюдением норм, предусмотренных в каждом из таких случаев.

3.6 Во время эксплуатации содержите компрессор в исправном состоянии, незамедлительно устраняйте возникающие неисправности.

3.7 При эксплуатации компрессора должны соблюдаться действующие нормы и правила пожарной безопасности.

3.8 Во время работы оператор обязательно должен использовать защитные очки для защиты глаз от чужеродных частиц, поднятых потоком воздуха.

3.9 При превышении уровня шума выше допустимого необходимо использовать индивидуальные средства защиты.

3.10 Не используйте части компрессора в качестве подставок и стремянок.

3.11 Меры безопасности при эксплуатации ресивера:

- правильно используйте ресивер в пределах давления и температуры, указанных на табличке технических данных сосуда;
- постоянно контролируйте исправность и эффективность устройств защиты и контроля (прессостат, клапан предохранительный, манометры);
- ежедневно производите слив конденсата, образующегося в ресивере.

При эксплуатации ресивера необходимо соблюдать требования правил и предписаний по безопасной эксплуатации сосудов, работающим под давлением.



ЗАПРЕЩАЕТСЯ!

- **ЭКСПЛУАТИРОВАТЬ КОМПРЕССОР ПОД ВОЗДЕЙСТВИЕМ АТМОСФЕРНЫХ ОСАДКОВ!**
- **ЭКСПЛУАТИРОВАТЬ КОМПРЕССОР БЕЗ ЗАЗЕМЛЕНИЯ;**
- **ПОДКЛЮЧАТЬ КОМПРЕССОР К БЫТОВОЙ ЭЛЕКТРОСЕТИ ИЛИ ПОДКЛЮЧАТЬ ЧЕРЕЗ УДЛИНИТЕЛИ, ЕСЛИ ПРИ ЭТОМ ПРОИСХОДИТ ПАДЕНИЕ НАПРЯЖЕНИЯ НА УЧАСТКЕ ОТ ИСТОЧНИКА ПИТАНИЯ ДО МЕСТА ПРИЛОЖЕНИЯ НАГРУЗКИ БОЛЕЕ ЧЕМ НА 5% ОТ НОМИНАЛЬНОГО (п.13.5 ГОСТ МЭК 60204-1);**
- **ЭКСПЛУАТИРОВАТЬ КОМПРЕССОР С НЕИСПРАВНОЙ ИЛИ ОТКЛЮЧЕННОЙ ЗАЩИТОЙ ЭЛЕКТРООБОРУДОВАНИЯ;**
- **ЭКСПЛУАТИРОВАТЬ КОМПРЕССОР В НЕИСПРАВНОМ СОСТОЯНИИ ИЛИ, НЕ ПРОВЕДЯ ОЧЕРЕДНОГО ТЕХНИЧЕСКОГО ОБСЛУЖИВАНИЯ;**
- **ВНОСИТЬ КАКИЕ-ЛИБО ИЗМЕНЕНИЯ В ЭЛЕКТРИЧЕСКУЮ ИЛИ ПНЕВМАТИЧЕСКУЮ ЦЕПИ КОМПРЕССОРА ИЛИ ИХ РЕГУЛИРОВКУ, В ЧАСТНОСТИ, ИЗМЕНЯТЬ ЗНАЧЕНИЕ МАКСИМАЛЬНОГО ДАВЛЕНИЯ СЖАТОГО ВОЗДУХА И НАСТРОЙКУ КЛАПАНА ПРЕДОХРАНИТЕЛЬНОГО;**

- **ВМЕШАТЕЛЬСТВО В КОНСТРУКЦИЮ РЕСИВЕРА (ПЕРЕДЕЛКА, ПРИВАРКА, ВРЕЗКА УСТРОЙСТВ, НАРУШАЮЩИХ ЦЕЛОСТНОСТЬ РЕСИВЕРА). В СЛУЧАЕ ОБНАРУЖЕНИЯ ДЕФЕКТА ИЛИ ВОЗНИКНОВЕНИЯ КОРРОЗИИ РЕСИВЕРА НЕОБХОДИМО ПОЛНОСТЬЮ ЗАМЕНИТЬ ЕГО;**
- **ВКЛЮЧАТЬ КОМПРЕССОР ПРИ СНЯТОМ ЗАЩИТНОМ ОГРАЖДЕНИИ КЛИНОРЕМЕННОЙ ПЕРЕДАЧИ;**
- **ПРИКАСАТЬСЯ К СИЛЬНО НАГРЕВАЮЩИМСЯ ДЕТАЛЯМ (ГОЛОВКА И БЛОК ЦИЛИНДРОВ, ДЕТАЛИ НАГНЕТАТЕЛЬНОГО ВОЗДУХОПРОВОДА, РЁБРА ОХЛАЖДЕНИЯ ЭЛЕКТРОДВИГАТЕЛЯ) ПРИ РАБОТЕ КОМПРЕССОРА, А ТАКЖЕ СРАЗУ ПОСЛЕ ЕГО ОТКЛЮЧЕНИЯ;**
- **ПРИКАСАТЬСЯ К КОМПРЕССОРУ МОКРЫМИ РУКАМИ ИЛИ РАБОТАТЬ В СЫРОЙ ОБУВИ;**
- **НАПРАВЛЯТЬ СТРУЮ СЖАТОГО ВОЗДУХА НА СЕБЯ ИЛИ НАХОДЯЩИХСЯ РЯДОМ ЛЮДЕЙ;**
- **ДОПУСКАТЬ В РАБОЧУЮ ЗОНУ ПОСТОРОННИХ ЛИЦ, ДЕТЕЙ И ЖИВОТНЫХ;**
- **ХРАНИТЬ КЕРОСИН, БЕНЗИН И ДРУГИЕ ЛЕГКОВОСПЛАМЕНЯЮЩИЕСЯ ЖИДКОСТИ В МЕСТЕ УСТАНОВКИ КОМПРЕССОРА;**
- **ОСТАВЛЯТЬ ВКЛЮЧЕННЫМ В ЭЛЕКТРИЧЕСКУЮ СЕТЬ КОМПРЕССОР, ЕСЛИ ОН НЕ ИСПОЛЬЗУЕТСЯ;**
- **ПРОИЗВОДИТЬ РЕМОНТ ИЛИ ТЕХНИЧЕСКОЕ ОБСЛУЖИВАНИЕ КОМПРЕССОРА:**
 - **ПОДКЛЮЧЕННОГО К ЭЛЕКТРИЧЕСКОЙ СЕТИ;**
 - **НАХОДЯЩЕГОСЯ ПОД ИЗБЫТОЧНЫМ ДАВЛЕНИЕМ;**
 - **НЕ ПРИНЯВ МЕРЫ, ПРЕДОТВРАЩАЮЩИЕ ОШИБОЧНОЕ ВКЛЮЧЕНИЕ ОБОРУДОВАНИЯ В РАБОТУ (ПУСК ДВИГАТЕЛЯ, ПОДАЧА СЖАТОГО ВОЗДУХА);**
- **ТРАНСПОРТИРОВАТЬ КОМПРЕССОР ПОД ДАВЛЕНИЕМ.**

4 Назначение

4.1 Компрессор предназначен для выработки сжатого воздуха, используемого для питания пневматического оборудования, аппаратуры, инструмента, применяемого в промышленности, автосервисе и для других целей потребителя. Компрессор в базовом исполнении не комплектуется устройством очистки сжатого воздуха от воды, масел (в фазах аэрозолей, жидкости и паров), твердых микрочастиц. Для получения требуемого класса чистоты сжатого воздуха требуется использование соответствующих дополнительных устройств очистки.

5 Технические характеристики

5.1 Компрессор спроектирован и изготовлен в соответствии с общими требованиями и нормами безопасности к данному виду оборудования, установленными в действующих технических нормативных правовых актах.

5.2 Основные технические характеристики компрессоров приведены в таблице 2.

5.3 Питание компрессора осуществляется от сети переменного тока. Номинальные значения напряжения сети питания и частота тока указаны в паспортной табличке, наклеенной на титульном листе настоящего руководства по эксплуатации и на компрессоре.

5.4 Режим работы компрессора повторно-кратковременный, с продолжительностью включения (ПВ) до 60%, при продолжительности одного цикла от 6 до 10 мин. Допускается непрерывная работа компрессора не более 15 мин, но не чаще одного раза в течение 2-х часов.

5.5 Регулирование производительности после пуска компрессора – автоматическое. Способ регулирования – периодический пуск-останов компрессора.

5.6 Степень защиты компрессора не ниже IP20.

5.7 Класс по способу защиты человека от поражения электрическим током - 1.

5.8 Вероятность возникновения пожара на одно изделие в год не более 10^{-6} .

5.9 Средний уровень звука в контрольных точках на расстоянии не менее 1 м от компрессора, работающего в режиме ПВ 60%, не превышает 80 дБА.

5.10 Климатическое исполнение УХЛ 3.1* для эксплуатации при температуре окружающего воздуха от 1°C до 40°C. Высота над уровнем моря не должна превышать более 1000 м.

Таблица 2

Наименование показателя		СБ4/С-50.LB30-3.0	СБ4/С-100.LB30-3.0	СБ4/С-200.LB30-3.0	СБ4/С-270.LB30-3.0
Количество ступеней сжатия		1			
Число цилиндров компрессора		2			
Заправочный объем масла, л		1.16			
Расход масла, г/м ³		0.3			
Производительность по всасыванию, л/мин (м ³ /ч)		500 (30)			
Максимальное давление, МПа (бар)		0.9 (9)			
Номинальная частота вращения вала компрессора, мин ⁻¹		1635			
Вместимость ресивера, л		50	100	200	270
Ремень А1180, шт.		1			
Номинальная мощность, кВт		3.0			
Присоединительный элемент	Кран шаровой	-		G1/2	
	Быстроразъемная муфта	European Profile			
Габаритные размеры, мм, не более:					
	длина	850	1150	1550	1590
	ширина	450	500	560	650
	высота	770	850	1000	1150
Масса НЕТТО, кг, не более		77	92	123	140
Средний ресурс до капитального ремонта, ч		7500			

5.11 Сведения о содержании драгоценных металлов

5.11.1 Содержание сплава серебра Ag-CdO (90%-10%): 1,014г.

5.11.2 Драгоценные металлы содержатся в прессостате.

6 Подготовка компрессора к работе

6.1 Общие указания

6.1.1 Аккуратно вскройте упаковку, проверьте комплектность, убедитесь в отсутствии повреждений, освободите компрессор от тары (коробка, обрешетка, поддон).

6.1.2 Внимательно изучите и следуйте инструкциям настоящего руководства по эксплуатации.

6.1.3 Проверьте соответствие данных табличек компрессора, электродвигателя и данных свидетельства о приемке и упаковывании.

6.1.4 Перед началом использования, после хранения и (или) транспортирования при отрицательных температурах окружающего воздуха, необходимо выдержать компрессор при положительной температуре до достижения допустимого эксплуатационного диапазона температур, но не менее 2 часов.

6.2 Ввод ресивера в эксплуатацию

6.2.1 Порядок ввода ресивера в эксплуатацию, а также порядок представления документов определяется региональным законодательством.

6.2.2 Документы на ресивер, которыми укомплектован компрессор, должны храниться на протяжении всего срока службы ресивера.

6.3 Установка



**ЗАПРЕЩАЕТСЯ: ЭКСПЛУАТАЦИЯ КОМПРЕССОРА ВО
ВЗРЫВОПОЖАРООПАСНЫХ ПОМЕЩЕНИЯХ!**



**ЗАПРЕЩАЕТСЯ: ЭКСПЛУАТАЦИЯ КОМПРЕССОРА ВНЕ ПОМЕЩЕНИЙ И ПОД
ВОЗДЕЙСТВИЕМ АТМОСФЕРНЫХ ОСАДКОВ!**

6.3.1 Габаритные размеры компрессоров указаны в таблице 2.

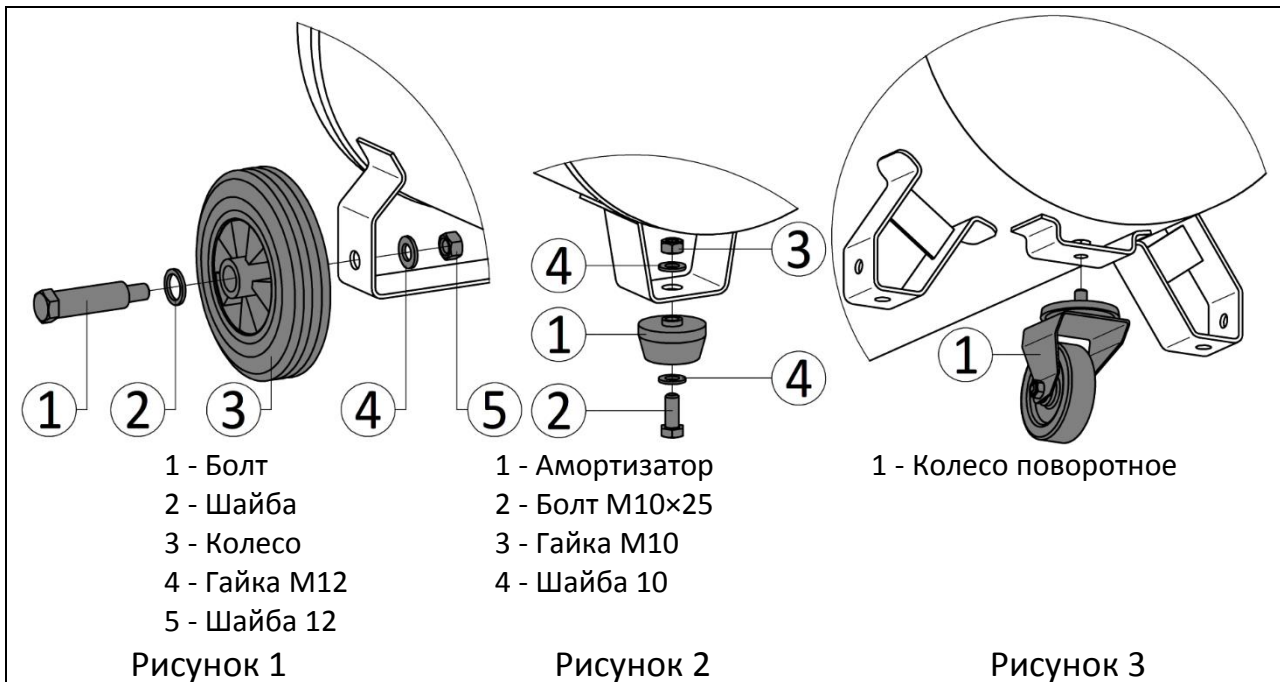
6.3.2 В помещении, где расположен компрессор, необходимо обеспечить хорошую вентиляцию (проветривание), следя за тем, чтобы температура окружающего воздуха поддерживалась в пределах от 1°C до 40°C. При температуре окружающего воздуха выше 30°C забор воздуха рекомендуется осуществлять не из помещения или принимать специальные меры для уменьшения температуры окружающего компрессор воздуха.

6.3.3 Всасываемый компрессором воздух не должен содержать пыли, паров любого вида, взрывоопасных и легковоспламеняющихся газов, распыленных растворителей или красителей, токсичных дымов любого типа.

6.3.4 Установите на опоры ресивера колеса и амортизаторы в соответствии с рисунками 1, 2, 3. Не допускается устанавливать на компрессор амортизаторы и колеса, не предусмотренные конструкцией (не входящие в комплект изделия).



ЗАПРЕЩАЕТСЯ: ЖЕСТКО КРЕПИТЬ КОМПРЕССОР К ПОЛУ ИЛИ ФУНДАМЕНТУ, А ТАКЖЕ ЭКСПЛУАТИРОВАТЬ КОМПРЕССОР БЕЗ КОЛЕС И АМОРТИЗАТОРОВ И НА ПОДДОНЕ!



6.3.5 Разместите компрессор на ровной горизонтальной поверхности, для обеспечения оптимальной смазки всех его узлов и наиболее полного слива конденсата из ресивера. Пол помещения в месте установки компрессора должен быть ровным с нескользящей поверхностью, маслоустойчивым и выполненным из негоряемого износоустойчивого материала.

6.3.6 Обеспечьте свободный доступ к выключателю, крану подачи воздуха потребителю и конденсатоотводчику. Для обеспечения хорошей вентиляции и эффективного охлаждения необходимо, чтобы компрессор находился на расстоянии не менее 1 м от стены.

6.4 Подключение к воздушной сети

6.4.1 При подсоединении компрессора к воздушной сети, либо исполнительному устройству необходимо использовать пневмоарматуру и гибкие трубопроводы соответствующих размеров и характеристик (условный проход, давление и температура).

6.4.2 Сжатый воздух представляет собой энергетический поток и поэтому является потенциально опасным. Трубопроводы, работающие под давлением, должны быть в исправном состоянии и соответствующим образом соединены.

6.5 Электрическое подключение

6.5.1 Подключение компрессора к электрической сети должно выполняться квалифицированным персоналом в соответствии с действующими правилами и предписаниями по технике безопасности.

6.5.2 Проверьте соответствие параметров питающей сети требованиям настоящего руководства по эксплуатации. Допустимое колебание напряжения составляет $\pm 10\%$ от номинального значения, допустимое колебание частоты тока $\pm 1\%$ от номинального значения.

6.5.3 Линия электропитания должна отвечать всем нормам безопасности и иметь сечение провода, соответствующее потребляемой мощности. Падение напряжения от источника питания до электродвигателя не должно превышать 5% от номинального значения (МЭК 60204-1). Рекомендуемое сечение питающего кабеля (медный многожильный провод длиной не более 10 м), должно быть не менее $1,5 \text{ мм}^2$.

6.5.4 Компрессор должен быть соединен с электрической сетью через автоматический выключатель с времятоковой характеристикой "C", "D" или "K" и номинальным током не менее 16 А.

6.5.5 Установка должна быть заземлена. Защитный проводник должен быть присоединен к зажиму PE согласно МЭК 60204. Минимальное поперечное сечение внешнего медного провода защиты должно быть не менее $1,5 \text{ мм}^2$.

6.5.6 Схема электрическая принципиальная компрессоров указана в приложении А на рисунке А.1.



ВНИМАНИЕ:

ПРИ ЭЛЕКТРИЧЕСКОМ ПОДСОЕДИНЕНИИ КОМПРЕССОРОВ С ТРЕХФАЗНЫМ ЭЛЕКТРОДВИГАТЕЛЕМ ОСОБОЕ ЗНАЧЕНИЕ ИМЕЕТ ЧЕРЕДОВАНИЕ ФАЗ, ТАК КАК ЭТО ОПРЕДЕЛЯЕТ НАПРАВЛЕНИЕ ВРАЩЕНИЯ ВАЛА ЭЛЕКТРОДВИГАТЕЛЯ, КОТОРОЕ ДОЛЖНО СООТВЕТСТВОВАТЬ НАПРАВЛЕНИЮ, УКАЗАННОМУ НА ЛОПАСТИ ШКИВА-ВЕНТИЛЯТОРА ПОРШНЕВОГО БЛОКА (РИСУНОК 4) ИЛИ СТРЕЛКЕ, РАСПОЛОЖЕННОЙ НА КРЫШКЕ ВЕНТИЛЯТОРА ЭЛЕКТРОДВИГАТЕЛЯ.

ПОТОК ОХЛАЖДАЮЩЕГО ВОЗДУХА ДОЛЖЕН БЫТЬ НАПРАВЛЕН НА ПОРШНЕВОЙ БЛОК. ВРАЩЕНИЕ ВАЛА В ОБРАТНОМ НАПРАВЛЕНИИ МОЖЕТ ПРИВЕСТИ К ОТКАЗУ КОМПРЕССОРА!

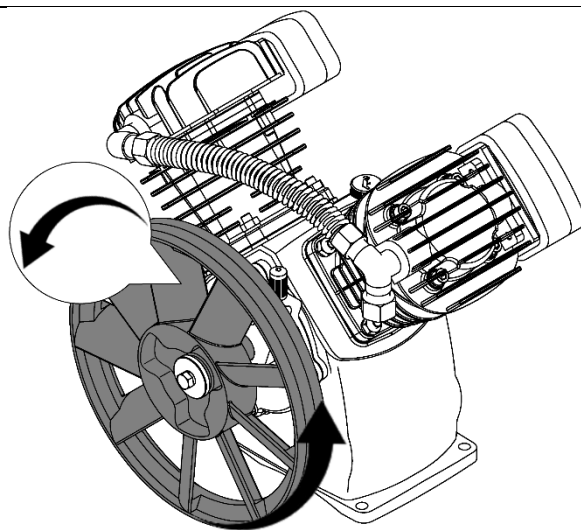


Рисунок 4

6.5.7 Для контроля направления вращения:

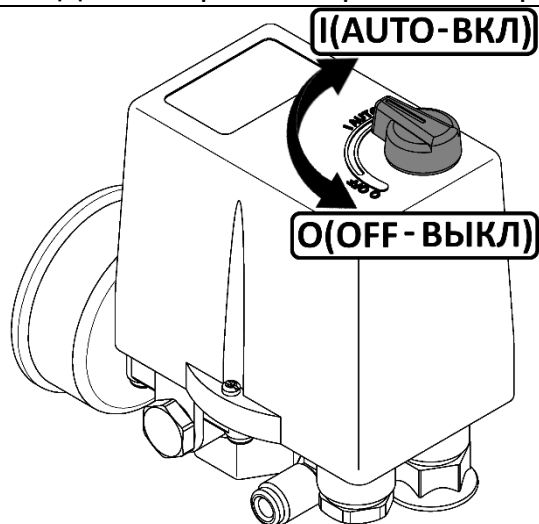


Рисунок 5

- Проверьте, чтобы выключатель на прессостате находился в выключенном положении "O" (см. рисунок 5).
- Подключите питающий кабель компрессора или подсоедините вилку питающего кабеля компрессора к электрической сети.
- Включите вводной выключатель, если подсоединение было выполнено через него.

- Включите компрессор выключателем на прессостате и сразу же выключите. Для этого необходимо переключить выключатель в положение "I" и сразу же переключить назад в положение "O".
- Если шкив-вентилятор поршневого блока вращается по направлению стрелки, то направление движения правильное, в противном случае необходимо поменять местами два фазных провода в точке подключения к электрической сети.

6.6 Первый пуск



ПРЕДУПРЕЖДЕНИЕ:
ПУСК КОМПРЕССОРА, ПОДКЛЮЧЕННОГО К СЕТИ, ОСУЩЕСТВЛЯТЬ
ВЫКЛЮЧАТЕЛЕМ НА РЕЛЕ ДАВЛЕНИЯ!

6.6.1 Перед первым пуском, а также перед каждым началом работы необходимо проверить:

- отсутствие повреждений питающего кабеля и надежность крепления заземления;
- целостность и прочность крепления защитного ограждения клиноременной передачи;
- прочность крепления колес и амортизаторов;
- надежность соединений трубопроводов;
- целостность и исправность клапана предохранительного, органов управления и контроля;
- уровень масла в картере поршневого блока согласно 8.2.1.

6.6.2 При первом пуске, а также при каждом повторном подключении к электрической сети проверяйте соответствие направления вращения, указанное на корпусе электродвигателя и шкиве блока поршневого согласно 6.5.7.

6.6.3 Для пуска компрессора, подключенного к электрической сети, выполните следующие действия:

- Откройте выходной кран.
- Включите вводной выключатель, если подсоединение было выполнено через него.
- Включите компрессор выключателем на прессостате. Для этого необходимо переключить выключатель в положение "I".

6.6.4 После пуска, для распределения смазки, необходимо дать поработать компрессору в течение нескольких минут без нагрузки (с открытым выходным краном). Затем закрыть кран и осуществить загрузку до максимального давления, контролируя его функционирование:

- прессостат автоматически выключает электродвигатель компрессора при достижении максимального давления (таблица 2).
- прессостат автоматически включает электродвигатель компрессора, когда происходит отбор сжатого воздуха и давление в ресивере падает ниже установленного значения. Диапазон регулирования давления $\Delta P=(0,25\pm 0,05)$ МПа.

Реле давления отрегулирован изготовителем, и не должен подвергаться регулировкам со стороны пользователя.

6.6.5 Настройте регулятор давления в соответствии с 7.3.1.

6.7 Остановка и отключение



ПРЕДУПРЕЖДЕНИЕ:

НЕ ОТСОЕДИНЯЙТЕ ОТ ЭЛЕКТРИЧЕСКОЙ СЕТИ ВИЛКУ ПИТАЮЩЕГО КАБЕЛЯ ПРИ РАБОТАЮЩЕМ КОМПРЕССОРЕ!

6.7.1 Для остановки компрессора необходимо:

- Выключить компрессор выключателем на прессостате. Для этого необходимо переключить выключатель в положение "OFF" (см. рисунок 4). После этого остановится электродвигатель и произойдет сброс давления из нагнетательного воздухопровода и поршневого блока.
- Снизить давление в ресивере до атмосферного.
- Выключить вводной выключатель или отсоединить от электрической сети вилку питающего кабеля компрессора.

7 Устройство и порядок работы

7.1 Устройство

7.1.1 Схема пневматическая принципиальная компрессора приведена в приложении Б.

7.1.2 Общий вид компрессора показан на рисунках 6, 7, 8, 9.

- | | | | |
|----|--------------------|----|--------------------------|
| 1 | Блок поршневой | 2 | Электродвигатель |
| 3 | Шкив | 4 | Ремень |
| 5 | Ресивер | 6 | Защитное ограждение |
| 7 | Реле давления | 8 | Выключатель |
| 9 | Манометр | 10 | Клапан предохранительный |
| 11 | Воздухопровод | 12 | Клапан обратный |
| 13 | Конденсатоотводчик | 14 | Регулятор давления |
| 15 | Платформа | 16 | Колеса и амортизаторы |
| 17 | - | | |

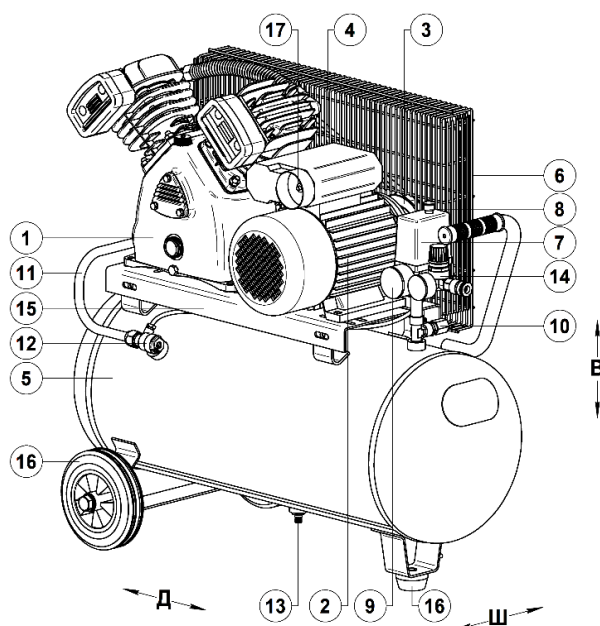


Рисунок 6 - Общий вид компрессора СБ4/С-50.LB30-3,0

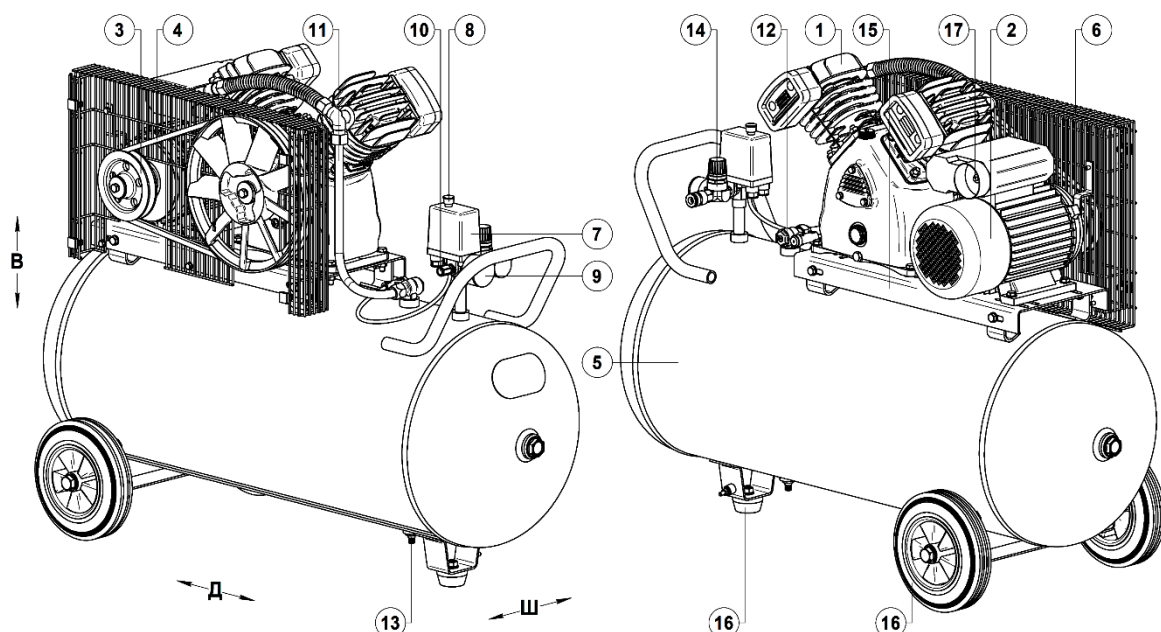


Рисунок 7 - Общий вид компрессора СБ4/С-100.LB30-3,0

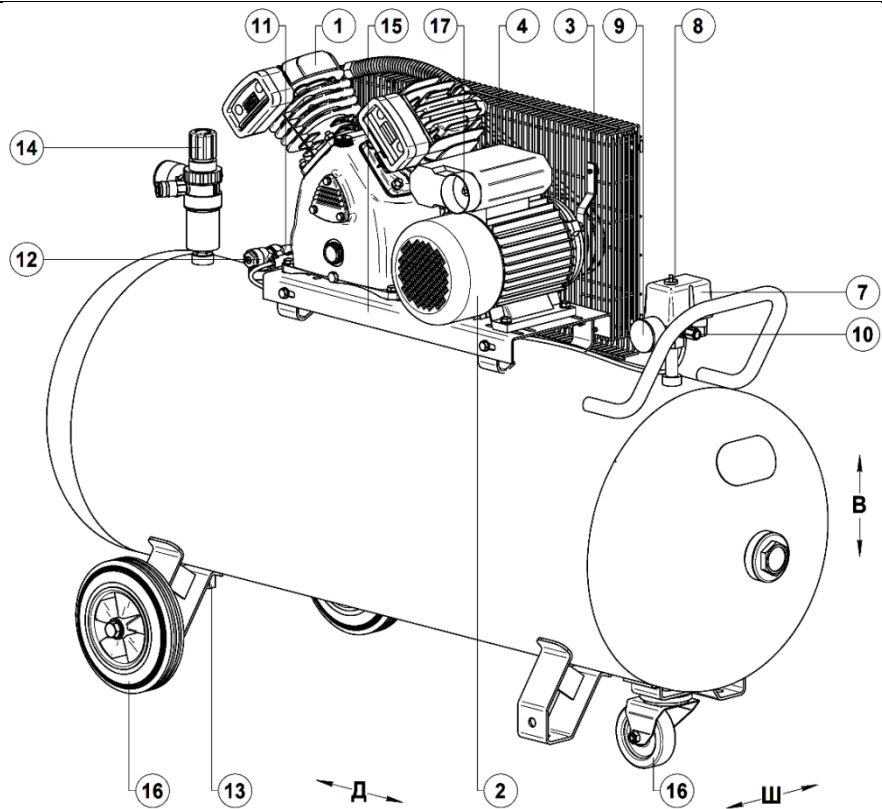


Рисунок 8 - Общий вид компрессора СБ4/С-200.LB30-3,0

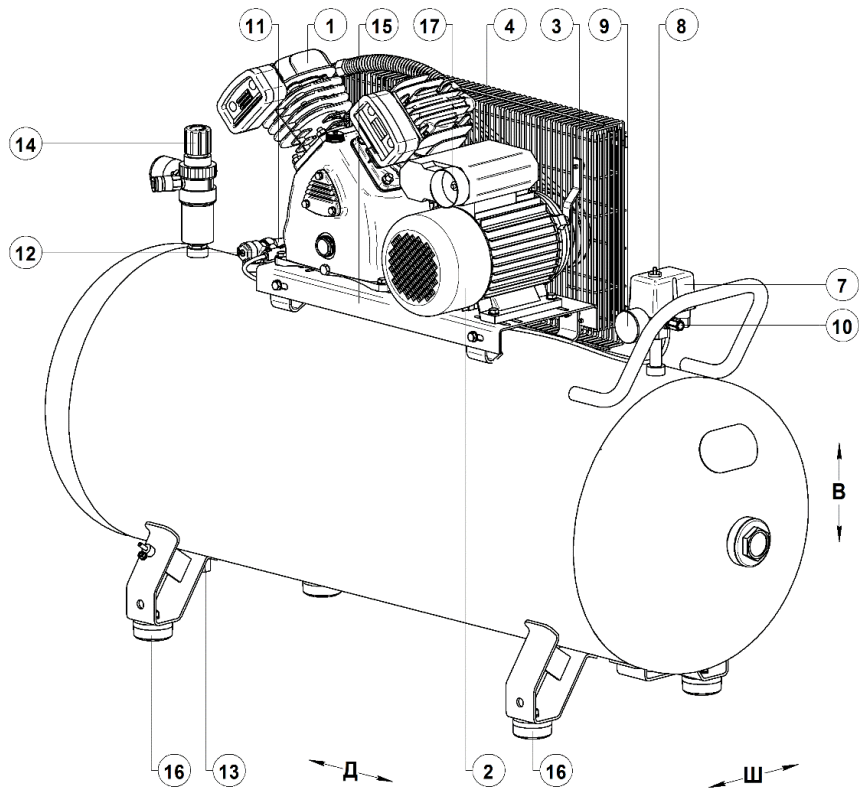


Рисунок 9 - Общий вид компрессора СБ4/С-270.LB30-3,0

Блок поршневой ① предназначен для выработки сжатого воздуха. Смазка трущихся поверхностей деталей блока поршневого осуществляется разбрызгиванием масла.

Выключатель ⑧ предназначен для пуска и остановки компрессора.

Защитное ограждение ⑥ предохраняет от случайного прикосновения к движущимся частям привода установки.

Клапан обратный ⑫ обеспечивает подачу сжатого воздуха в направлении от блока поршневого к ресиверу и препятствует обратному потоку.

Клапан предохранительный ⑩ служит для ограничения максимального давления в ресивере и отрегулирован на давление открывания, превышающее максимальное давление не более чем на 10%.

Кнопка включения тепловой защиты ⑰ предназначена для повторного пуска двигателя в случае срабатывания тепловой защиты.

Конденсатоотводчик ⑬ предназначен для удаления скопившегося в ресивере конденсата и масла.

Манометр ⑨ предназначен для контроля давления в ресивере.

Платформа ⑮ предназначена для монтажа блока поршневого, двигателя, клиноременной передачи и защитного ограждения.

Реле давления ⑦ служит для обеспечения работы компрессора в автоматическом режиме, поддержания давления в ресивере в заданном диапазоне.

Регулятор давления ⑭ служит для уменьшения давления до требуемого рабочего в подсоединенных пневматических инструментах и является дополнительным устройством.

Ресивер ⑤ служит для сбора сжатого воздуха, устранения пульсации давления, отделения конденсата; является корпусом, на котором смонтированы узлы и детали компрессора.

Электродвигатель ② предназначен для привода блока поршневого.

7.2 Устройства контроля, управления и защиты компрессора

7.2.1 Компрессор снабжен следующими устройствами контроля, управления и защиты:

- манометром для контроля давления сжатого воздуха в ресивере;
- прессостатом – исполнительным устройством для регулирования производительности периодическим пуском-остановом компрессора;
- клапаном разгрузочным – устройством разгрузки блока поршневого при остановке приводного двигателя;
- предохранительным клапаном – устройством защиты от превышения максимального допустимого давления в ресивере;
- устройством защиты от перегрузок электрооборудования, короткого замыкания или обрыва одной из фаз питающей электрической сети.

Устройство защиты установлено в прессостате;

- указателем уровня масла (смотровым стеклом).

7.3 Порядок работы

7.3.1 Настройка давления в подсоединенных пневматических инструментах регулятором давления (при его наличии) осуществляется следующим образом (см. рисунок 10):

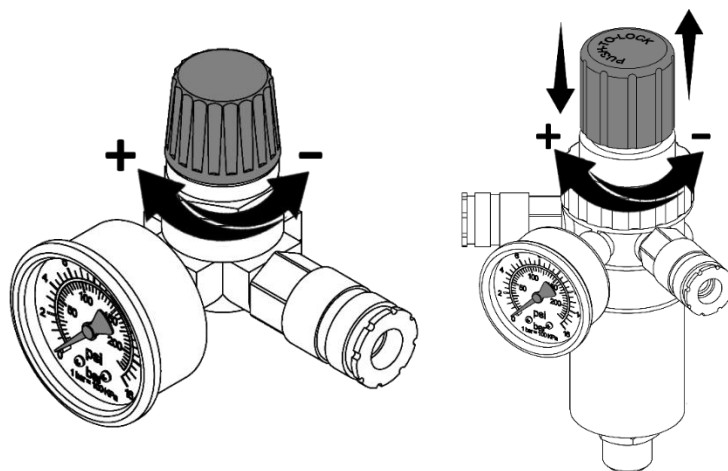


Рисунок 10

- Подсоедините к регулятору давления пневматический инструмент;
- Проверьте по манометру давление в ресивере, должно быть выше настраиваемого, при необходимости включите компрессор для его поднятия;
- Разблокируйте рукоятку регулятора давления, потянув ее вверх или отжав контргайку;
- При открытом кране установите желаемое давление, вращая рукоятку в направлении "+" (по часовой стрелке) для увеличения давления или в направлении "-" (против часовой стрелки) для уменьшения давления;
- После проверки установленного значения давления по манометру, зажмите контргайку или нажмите на рукоятку, тем самым заблокировав ее.

7.3.2 Компрессор оборудован устройством защиты от перегрузок. При нарушении питания электрической сети, а также при работе с ПВ более 60% возможно автоматическое срабатывание защиты двигателя. Для пуска компрессора после срабатывания защиты выполните следующие действия: после того, как двигатель остынет до допустимой температуры, переключите выключатель на прессостате в положение "OFF" (см. рисунок 4), а затем включите компрессор, переключив выключатель в положение "AUTO".



ПРЕДУПРЕЖДЕНИЕ:

ПРИ ВОССТАНОВЛЕНИИ НАПРЯЖЕНИЯ ПИТАЮЩЕЙ СЕТИ ПОСЛЕ ЕЕ АВАРИЙНОГО ОТКЛЮЧЕНИЯ КОМПРЕССОР ВКЛЮЧАЕТСЯ АВТОМАТИЧЕСКИ!



ВНИМАНИЕ:

ВО ИЗБЕЖАНИЕ ВЫХОДА ИЗ СТРОЯ ДВИГАТЕЛЯ, ВМЕШАТЕЛЬСТВО В СИСТЕМУ ЕГО ЗАЩИТЫ ЗАПРЕЩАЕТСЯ!

8 Техническое обслуживание

8.1 Для технических проверок руководствоваться настоящим руководством по эксплуатации, действующими правилами и предписаниями по технике безопасности.



ПРЕДУПРЕЖДЕНИЕ:

ПЕРЕД ВЫПОЛНЕНИЕМ КАКИХ-ЛИБО ОПЕРАЦИЙ НА КОМПРЕССОРЕ НЕОБХОДИМО ОТКЛЮЧИТЬ ЕГО ОТ ЭЛЕКТРИЧЕСКОЙ СЕТИ И ПЕРЕКРЫТЬ ВОЗДУШНУЮ СЕТЬ, УБЕДИТЬСЯ В ОТСУТСТВИИ ИЗБЫТОЧНОГО ДАВЛЕНИЯ В ПНЕВМОСИСТЕМЕ КОМПРЕССОРА!



ПРЕДУПРЕЖДЕНИЕ:

НЕКОТОРЫЕ ДЕТАЛИ КОМПРЕССОРА МОГУТ НАГРЕВАТЬСЯ ДО ВЫСОКИХ ТЕМПЕРАТУР!

8.2 Для обеспечения долговечной и надежной работы компрессора выполняйте следующие операции по его техническому обслуживанию в соответствии с таблицей 3:

Таблица 3

Периодичность обслуживания Операции по обслуживанию	Ежедневно	Первые 8 часов	Первые 50 часов	Первые 100 часов или через месяц	Каждые 100 часов или раз в месяц	Каждые 300 часов или раз в квартал	Каждые 600 часов или раз в полгода	Каждые 1200 часов или раз в год
Наружный осмотр компрессора (8.2.12)	•							
Контроль и корректировка уровня масла (8.2.1, 8.2.2)	•							
Проверка плотности соединений воздухопроводов (8.2.10)	•							
Слив конденсата из ресивера (8.2.9)	•							
Очистка компрессора от пыли и загрязнений (8.2.13)	•							
Проверка момента затяжки болтов головок цилиндров поршневого блока (8.2.5)		•	•					
Проверка натяжения ремней (8.2.6)			•			•		
Проверка воздушного фильтра (фильтрующего элемента) (8.2.7)					•			
Замена масла (8.2.3)				•		•		
Проверка прочности крепления поршневого блока, электродвигателя, платформы (8.2.11)						•		

продолжение таблицы 3

Периодичность обслуживания Операции по обслуживанию	Ежедневно	Первые 8 часов	Первые 50 часов	Первые 100 часов или через месяц	Каждые 100 часов или раз в месяц	Каждые 300 часов или раз в квартал	Каждые 600 часов или раз в полгода	Каждые 1200 часов или раз в год
Замена воздушного фильтра (фильтрующего элемента) (8.2.8)							•	
Обслуживание обратного клапана (8.2.14)								•
Визуальный осмотр электроаппаратуры (8.2.15)							•	
Контроль и подтяжка клеммных соединений силовых проводов и цепей управления (8.2.16)							•	

8.2.1 Контроль уровня масла

Уровень масла в картере блока поршневого должен находиться в пределах красной метки смотрового стекла (рисунок 11). При необходимости долейте компрессорное масло до необходимого уровня (8.2.2 Корректировка уровня масла).

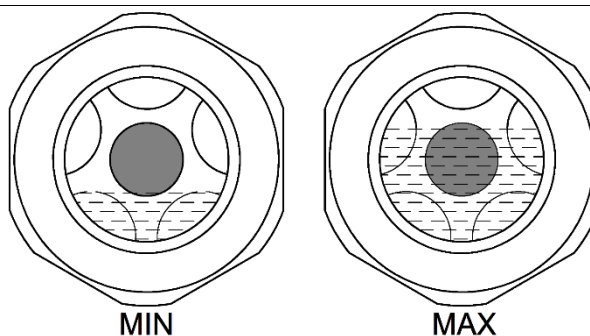


Рисунок 11

При изменении цвета масла (побеление – присутствие воды, потемнение – сильный перегрев) рекомендуется немедленно заменить его (8.2.3 Замена масла).

Не допускайте утечек масла из соединений и попадания масла на наружные поверхности компрессора.

8.2.2 Корректировка уровня масла

Не смешиваете масла разного сорта и качества.

Компрессор заправлен маслом, указанным в свидетельстве о приемке и упаковывании.

При уровне масла ниже допустимого (8.2.1 Контроль уровня масла) долейте масло, выполнив следующие действия:

- Отвинтите пробку заливного отверстия, расположенного в верхней части картера.
- Долейте масло до необходимого уровня.
- Закрутите пробку.

8.2.3 Замена масла



**ПРЕДУПРЕЖДЕНИЕ:
КОМПРЕССОРНОЕ МАСЛО МОЖЕТ БЫТЬ ОЧЕНЬ ГОРЯЧИМ. СУЩЕСТВУЕТ
ОПАСНОСТЬ ОЖОГА.**

После первых 100 часов работы и далее через каждые 300 ч работы заменяйте масло. Рекомендуемые марки масел указаны в 8.2.4.

Для замены масла выполните следующие действия:

- Остановите компрессор в соответствии с 6.7.
- Подождите пока масло остынет до температуры 50°C - 80°C.
- Отвинтите пробку заливного отверстия, расположенного в верхней части картера.
- Ослабьте сливную пробку, расположенную в нижней части картера.
- Подставьте подходящую емкость для сбора отработанного масла, полностью отвинтите сливную пробку и слейте масло.
- Закрутите сливную пробку.
- Залейте масло, рекомендованное настоящим руководством до необходимого уровня (требуемое количество масла указано в таблице 2).
- Закрутите пробку.
- Утилизируйте отработанное масло согласно правилам охраны окружающей среды.

8.2.4 Марки масел

Для заправки компрессора использовать компрессорные масла вязкостью 100 мм²/с при 40°C следующих марок или аналогичные по качеству:

SHELL Corena S2 P 100;

Mobil Rarus 427;

ROSNEFT Compressor VDL 100;

TEXACO Compressor Oil EP VDL 100;

LUKOIL Ctabio 100;

Gazpromneft Compressor VDL-100.

8.2.5 Проверка усилия затяжки болтов головок цилиндров поршневого блока
После первых 8-ми и 50-ти ч работы проверьте и при необходимости подтяните болты головок цилиндров поршневого блока, для компенсации температурной усадки. Момент затяжки согласно таблице 4. Подтяжку производить после остывания поршневого блока до температуры окружающей среды.

Таблица 4

Резьба	Мин. момент затяжки	Макс. момент затяжки
M6	9 Н·м	11 Н·м
M8	22 Н·м	27 Н·м
M10	45 Н·м	55 Н·м
M12	76 Н·м	93 Н·м

8.2.6 Проверка натяжения ремней

После первых 50 ч работы и далее через каждые 300 ч работы проверьте и при необходимости отрегулируйте натяжение ремней, очистите их от загрязнений.

При недостаточном натяжении происходит проскальзывание ремней, возникает вибрация с воздействием на подшипники знакопеременной нагрузки "продергивание", перегрев шкивов, перегрев и снижение КПД блока поршневого. Когда ремни перетянуты, то происходит чрезмерная нагрузка на подшипники с повышенным их износом, перегревом электродвигателя и блока поршневого.

Для проверки натяжения ремней (рисунок 12) выполните следующие действия:

- Остановите компрессор в соответствии с 6.7.
- Снимите защитное ограждение.
- Приложите силу F с усилием 20 Н, перпендикулярно к середине ремня.
- Измерьте отклонение X . Прогиб ремня X должен составлять 5...6 мм.
- При необходимости отрегулируйте натяжения ремней.
- Натяжение регулируйте смещением электродвигателя, предварительно отпустив болты крепления его к платформе. Шкив электродвигателя и шкив поршневого блока должны находиться в одной плоскости
- Закрепите электродвигатель и установите защитное ограждение.

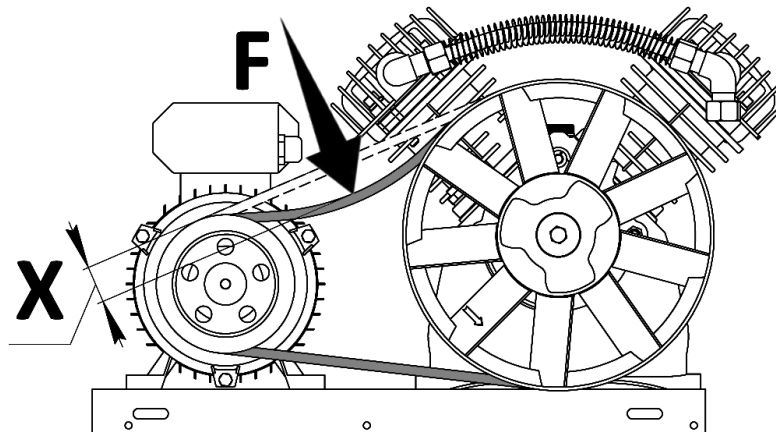


Рисунок 12

8.2.7 Проверка всасывающего воздушного фильтра (фильтрующего элемента)

В зависимости от условий эксплуатации, но не реже чем через 100 ч работы или раз в месяц проверяйте всасывающий воздушный фильтр (фильтрующий элемент), при необходимости очистите или замените. Снижение пропускной способности воздушного фильтра (фильтрующего элемента), по причине его загрязненности, снижает ресурс компрессора, увеличивает расход электроэнергии и может привести к выходу из строя всасывающего, нагнетательного или обратного клапанов.

8.2.8 Замена всасывающего воздушного фильтра (фильтрующего элемента)

Через каждые 600 часов работы или чаще по результатам внешнего осмотра (появление загрязнения с внутренней стороны фильтрующего элемента или изменение его цвета) заменяйте воздушный фильтр (фильтрующий элемент) (рисунок 13). Для этого выполните следующие действия:

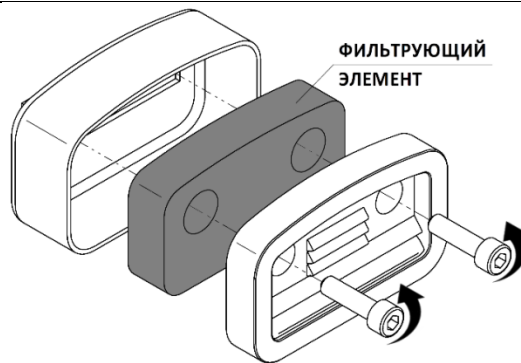


Рисунок 13

- Снимите крышку воздушного фильтра (рисунок 15), вывернув винты;
- Замените фильтрующий элемент;
- Произведите сборку в обратном порядке.

8.2.9 Слив конденсата

Ежедневно, а также по окончании работы сливайте конденсат из ресивера, для этого выполните следующие действия:

- 1 Выключите компрессор.
- 2 Снизьте давление в ресивере до (0,2 - 0,3) МПа.
- 3 Подставьте под конденсатоотводчиком емкость для сбора конденсата (рисунок 14).
- 4 Ослабьте винт конденсатоотводчика и слейте конденсат (рисунок 14).
- 5 Зажмите винт.
- 6 Утилизируйте собранный конденсат в соответствии с действующими региональными правилами охраны окружающей среды.

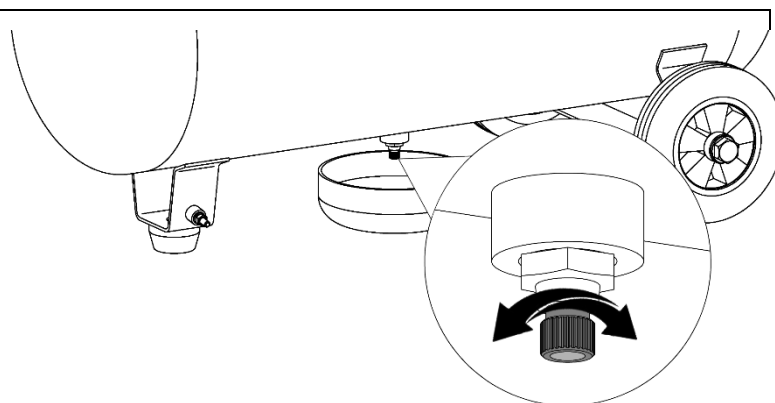


Рисунок 14

8.2.10 Проверка плотности соединений воздухопроводов

Ежедневно, перед началом работы проверяйте плотность соединений воздухопроводов.

Проверку плотности соединений воздухопроводов следует проводить на выключенной установке при давлении в ресивере не более (0,5 - 0,7) МПа. Не должны прослушиваться шумы пропуска воздуха в соединениях. При необходимости подтяните соединения.



ПРЕДУПРЕЖДЕНИЕ:

ПЕРЕД ВЫПОЛНЕНИЕМ ПОДТЯЖКИ СОЕДИНЕНИЙ ДАВЛЕНИЕ В РЕСИВЕРЕ СНИЗИТЬ ДО АТМОСФЕРНОГО.

8.2.11 Проверка прочности крепления поршневого блока, электродвигателя, платформы

Через каждые 300 ч работы или раз в три месяца проверяйте прочность крепления поршневого блока, электродвигателя, платформы. При необходимости подтяните болтовые соединения. Проверьте, чтобы шкив электродвигателя и шкив поршневого блока находились в одной плоскости.

8.2.12 Наружный осмотр компрессора

Ежедневно, перед началом работы проверяйте питающий кабель, предохранительный клапан, манометр, прессостат на отсутствие повреждений, которые могут повлиять на исправность действия, проверяйте ресивер на отсутствие вмятин, трещин, проверяйте надежность крепления заземления.

8.2.13 Очистка компрессора от пыли и загрязнений

Ежедневно очищайте все наружные поверхности, поршневого блока и электродвигателя от пыли и загрязнений, для улучшения охлаждения. В качестве обтирочного материала следует применять только хлопчатобумажную и льняную ветошь.

8.2.14 Обслуживание обратного клапана

Через каждые 1200 ч работы или раз в год проводите обслуживание обратного клапана. Обслуживание заключается в чистке седла и уплотнительного элемента от загрязнений, для этого выполните следующие действия (рисунок 15):

- 1 Открутите шестигранную головку.
- 2 Извлеките уплотнительный элемент.
- 3 Очистите посадочное место под уплотнительный элемент и уплотнительный элемент от загрязнений.
- 4 Сборку выполните в обратной последовательности.



Рисунок 15

8.2.15 Проведение визуального осмотра на повреждение корпусов и составных частей электродвигателя, реле давления, силовых проводов и клеммных соединений в клеммной коробке электродвигателя.

8.2.16 Проверка усилия затяжки клеммных соединений силовых проводов и цепей управления. После 600 ч работы проверьте и при необходимости подтяните клеммные соединения в клеммной коробке электродвигателя для исключения их ослабления и проворачивания, с крутящим моментом 1,2 Н·м. Подтяжку производить после остывания электродвигателя до температуры окружающей среды.

8.3 По завершении технического обслуживания установить на свои места защитное ограждение и детали, соблюдая при включении те же меры предосторожности, что и при первом пуске.

8.4 Все выполненные работы по обслуживанию должны быть зарегистрированы в журнале учета проведения обслуживания (форма 1 приложение Б). Карта учета проведения обслуживания (форма 2 приложение Б) не обязательна для заполнения, но является удобной формой для оперативного контроля выполнения операций по обслуживанию и ведения статистики. Карта должна заполняться одновременно с журналом, в графах "Отметка о выполнении" дается ссылка на пункт в журнале, допускается краткая запись необходимой информации, например, количество долитого масла.

8.5 Критерии предельного состояния

Критериями предельного состояния компрессора являются:

- выход показателей качества и безопасности за пределы норм, установленных на объекте применения как, например, недопустимое время заполнения системы сжатым воздухом;
- невозможность или нецелесообразность проведения ремонта.

9 Возможные неисправности и способы их устранения

Таблица 5

Наименование неисправности, её проявление и признаки	Вероятная причина	Способ устранения
Снижение производительности компрессора	Загрязнение воздушного фильтра	Очистить или заменить фильтрующий элемент
	Нарушение плотности соединений или повреждение воздухопроводов	Определить место утечки, уплотнить соединение, заменить воздухопровод
	Проскальзывание ремня вследствие недостаточного натяжения, либо загрязнения	Натянуть ремень, очистить от загрязнений
Утечка воздуха из ресивера в нагнетательный воздухопровод - постоянное "шипение" при отключении компрессора	Попадание воздуха из ресивера в нагнетательный воздухопровод из-за износа клапана обратного клапана или попадания посторонних частиц между клапаном и седлом	Вывернуть шестигранную головку обратного клапана, очистить седло и клапан
Отключения компрессора во время работы, перегрев двигателя	Недостаточный уровень масла в картере компрессора	Проверить качество и уровень масла, при необходимости долить масло
	Продолжительная работа компрессора (ПВ более 60%) при максимальном давлении и потреблении воздуха - срабатывание защиты двигателя	Снизить нагрузку на компрессор, уменьшив потребление воздуха, повторно запустить компрессор
Остановка компрессора во время работы	Нарушения в цепи питания	Проверить цепь питания
Вибрация компрессора во время работы. Неравномерное гудение двигателя. После остановки при повторном запуске двигатель гудит, компрессор не запускается	Отсутствует напряжение в одной из фаз цепи питания	Проверить цепь питания
Излишек масла в сжатом воздухе и ресивере	Уровень масла в картере выше нормы	Довести уровень до нормы
Примечание – В случае обнаружения других неисправностей необходимо обращаться к региональному уполномоченному представителю изготовителя (продавцу).		

10 Гарантии изготовителя

10.1 При покупке компрессора требуйте аккуратного и точного заполнения продавцом гарантийного талона, прилагаемого к настоящему руководству по эксплуатации.

10.2 Гарантийный срок эксплуатации 12 месяцев со дня продажи, с отметкой в руководстве по эксплуатации, но не более 18 месяцев со дня выпуска, если иное не предусмотрено договором. В случае отсутствия отметки продавца о продаже, гарантийный срок эксплуатации устанавливается 12 месяцев со дня выпуска.

Изготовитель гарантирует:

- соответствие компрессора приведенным характеристикам, при соблюдении потребителем условий и правил эксплуатации, транспортирования и хранения;
- бесплатное устранение дефектов и неисправностей или замену деталей и сборочных единиц, вышедших из строя по вине изготовителя в течение гарантийного срока.

10.1 Гарантийные обязательства изготовителя прекращаются, в случае:

- несоблюдения требований и указаний по эксплуатации на компрессор и примененное оборудование, установленных в эксплуатационной документации, поставляемой в комплекте с компрессором;
- наличия механических и других повреждений вследствие нарушения условий эксплуатации, транспортирования и хранения;
- внесение изменений в электрическую и пневматическую цепи управления, конструкцию или устройство компрессора и его составных частей без письменного разрешения продавца/поставщика;
- нарушения сохранности заводских гарантийных пломб на устройствах оборудования и несанкционированного доступа к настройкам (регулировкам);
- несвоевременного или некачественного проведения технического обслуживания, отсутствие записей в эксплуатационной документации или специальном журнале, связанных с эксплуатацией и обслуживанием;
- применения запасных частей и материалов, не предусмотренных эксплуатационной документацией;
- самостоятельной разборки узлов компрессора для определения причин неисправности, ремонта или замены без письменного разрешения продавца/поставщика на такие работы;
- нарушения режимов работы, установленных эксплуатационной документацией (руководство по эксплуатации и т.д.);
- несоответствия параметров подводящего питающего кабеля (падение напряжения на подводящем кабеле более 5% от номинального значения).

10.2 Гарантийные обязательства не распространяются:

- на расходные материалы, замена которых в период действия гарантии,

предусмотрена регламентом проведения технического обслуживания;

- на повреждения компрессора, возникшие в результате событий чрезвычайного характера, обстоятельств непреодолимой силы или вмешательства третьего лица.

10.3 Гарантийные обязательства не предусматривают:

- техническое обслуживание и чистку компрессора, а также выезд к месту установки компрессора с целью его подключения, настройки, ремонта или консультации. Данные работы производятся по отдельному договору;
- транспортные расходы не входят в объем гарантийного обслуживания.

10.4 По вопросам гарантийного обслуживания, приобретения сменных и запасных частей обращайтесь к продавцу (региональному уполномоченному представителю изготовителя).

10.5 Для проведения гарантийного ремонта предъявите:

- Гарантийный талон.
- Документы, подтверждающие покупку.
- Свидетельство о приемке и упаковывании.

При отсутствии одного из указанных документов Вам может быть отказано в гарантийном ремонте.

11 Транспортирование и хранение



**ЗАПЕЩАЕТСЯ:
НАХОДИТЬСЯ В ЗОНЕ ПОДНЯТОГО ГРУЗА!**

11.1 Транспортирование

11.1.1 Транспортирование компрессора, упакованного в транспортную тару, должно производиться только в закрытых транспортных средствах (крытых автомашинах, железнодорожных вагонах, контейнерах).

11.1.2 Погрузочно-разгрузочные работы должны производиться в соответствии с транспортной маркировкой на таре с соблюдением правил и предписаний по технике безопасности.

11.1.3 При подъеме, транспортировке и перемещении компрессора необходимо:

- полностью отключить компрессор от электрической и воздушной сети;
- снизить избыточное давление в ресивере до атмосферного;
- закрепить качающиеся части и свободные концы;
- проверить в настоящем руководстве по эксплуатации массу и габаритные размеры и при помощи специальных средств, с соответствующей грузоподъемностью, поднимать компрессор как можно ниже от пола.



**ПРЕДУПРЕЖДЕНИЕ:
ПРИ ИСПОЛЬЗОВАНИИ ПОГРУЗЧИКА КОМПРЕССОР НЕОБХОДИМО
ПЕРЕМЕЩАТЬ НА ПОДДОНЕ, ВИЛЫ ДОЛЖНЫ БЫТЬ РАСПОЛОЖЕНЫ
КАК МОЖНО ШИРЕ ВО ИЗБЕЖАНИЕ ОПРОКИДЫВАНИЯ!**

11.2 Хранение

11.2.1 Компрессор следует хранить в упаковке изготовителя в закрытых помещениях, обеспечивающих его защиту от влияния атмосферных воздействий внешней среды, при температуре от минус 25°C до плюс 50°C и относительной влажности не более 80% при плюс 25°C.



**ВНИМАНИЕ:
СОДЕРЖАНИЕ ПАРОВ КИСЛОТ И ЩЕЛОЧЕЙ, АГРЕССИВНЫХ ГАЗОВ И
ДРУГИХ ВРЕДНЫХ ПРИМЕСЕЙ В ПОМЕЩЕНИЯХ, ГДЕ ХРАНИТСЯ
КОМПРЕССОР, НЕ ДОПУСКАЕТСЯ!**

11.2.2 Срок защиты без переконсервации – 1 год.

11.3 Утилизация

11.3.1 Утилизация использованных отработанных масел, отработанных фильтров и конденсата должна осуществляться с соблюдением норм и правил по охране окружающей среды.

12 Основная арматура, контрольно-измерительные приборы и предохранительные устройства

Таблица 6

Наименование	Кол-во, шт.				Условный проход, мм	Условное давление, МПа	Материал
	СБ4/С-50.ЛВ30-3.0	СБ4/С-100.ЛВ30-3.0	СБ4/С-200.ЛВ30-3.0	СБ4/С-270.ЛВ30-3.0			
Прессостат	1	1	1	1	-	1,1	Алюминий
Клапан предохранительный	1	1	1	1	10	1,0	Латунь
Конденсатоотводчик	1	1	1	1	10	3,0	Латунь
Клапан обратный	1	1	1	1	15	1,6	Латунь
Манометр	1	1	1	1	-	1,6	Латунь
Кран	-	-	1	1	15	3,0	Латунь
Регулятор давления	1	1	1	1	6	1,6	Алюминий
Быстроразъемная муфта	1	1	2	2	7,5	1,6	Латунь

Приложение А
Схема электрическая

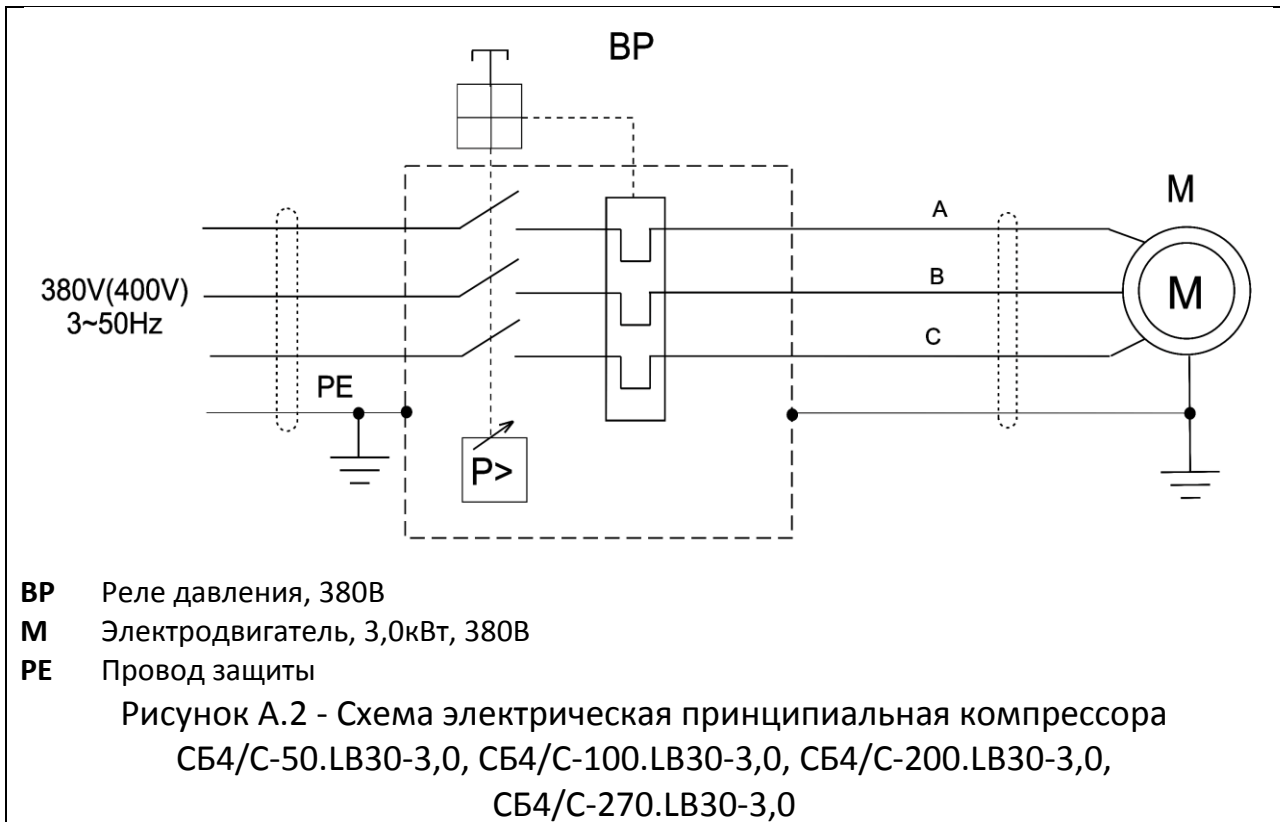
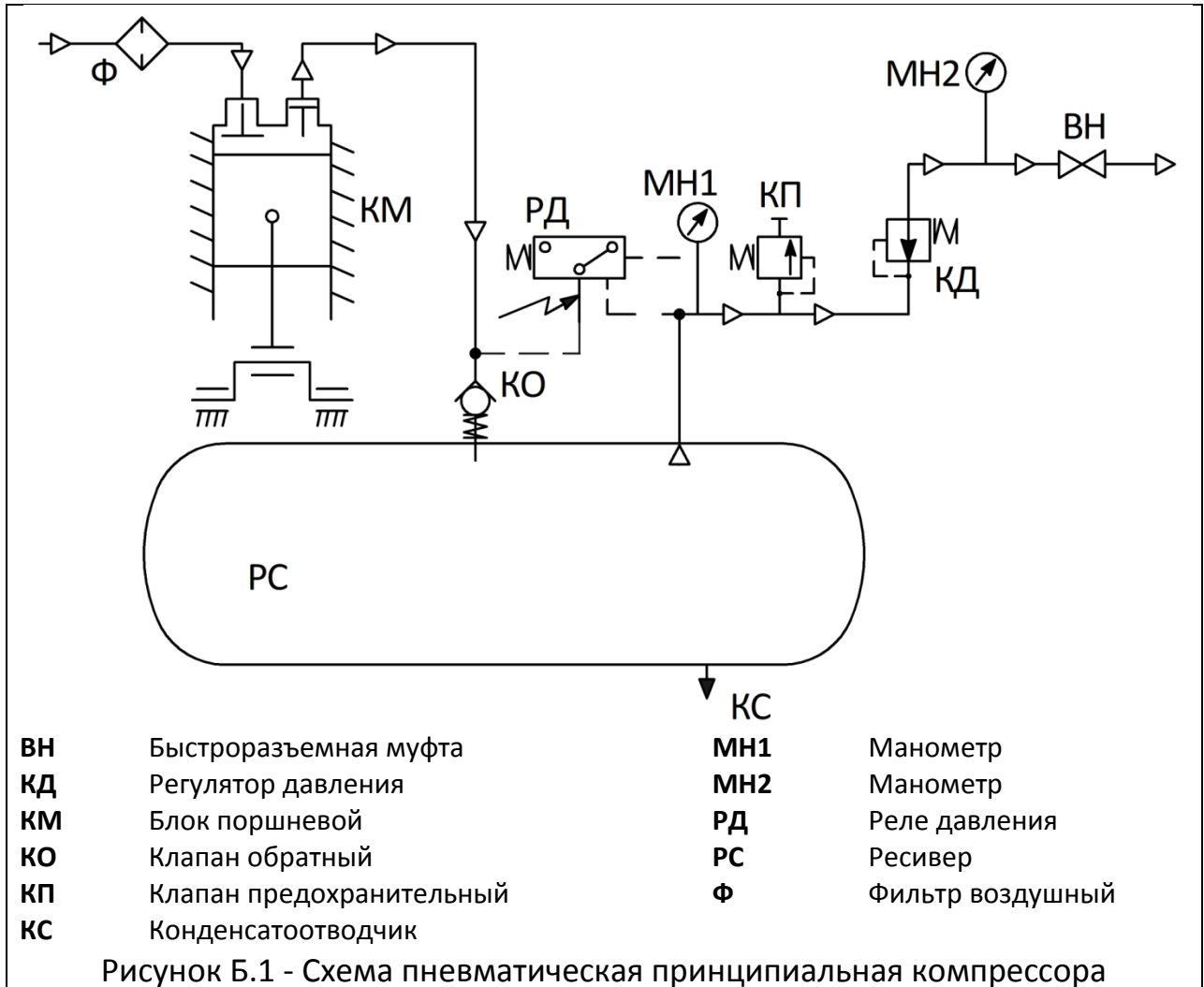


Рисунок А.1 - Схема электрическая принципиальная

Приложение Б
Схема пневматическая



Приложение В Документы по обслуживанию

Форма 1
(рекомендуемая)

Журнал учета проведения обслуживания

_____ (дата)

1. _____
(№ по порядку, описание операций по обслуживанию)

_____ (должность) _____ (подпись) _____ (фамилия, инициалы)

Форма 2
(рекомендуемая)

Карта учета проведения обслуживания

Операции по обслуживанию	Дата								
		Отметка о выполнении							
Корректировка уровня масла									
Замена масла									
Проверка момента затяжки болтов головок цилиндров									
Проверка и регулировка натяжения ремней									
Проверка и очистка всасывающего воздушного фильтра									
Замена всасывающего воздушного фильтра (фильтрующего элемента)									
Проверка прочности крепления поршневого блока, электродвигателя, платформы. Подтяжка соединений									
Другие операции по обслуживанию									

Гарантийный талон

Данный гарантийный талон является обязательством на гарантийный ремонт компрессорного оборудования

Гарантийный талон дает право на бесплатный ремонт и замену деталей, узлов, вышедших из строя по вине изготовителя, в период гарантийного срока.

Уважаемый покупатель! Убедитесь, что все разделы настоящего гарантийного талона заполнены разборчиво и без исправлений.

Изделие
Модель
Заводской номер
Дата продажи
Фамилия и подпись продавца
Печать фирмы-продавца

Срок гарантии – _____ месяцев со дня продажи.

Изделие проверялось в режимах работы _____

в моем присутствии: _____
(подпись покупателя)

Изделие не проверялось по причине: _____

(штамп и подпись продавца)

При осуществлении акта купли-продажи руководствоваться общими требованиями региональных правил о приемке товара по количеству и качеству

Для проведения гарантийного ремонта предъявите:

1. Гарантийный талон.
2. Документы, подтверждающие покупку.
3. Свидетельство о приемке и упаковывании.

При отсутствии одного из указанных документов Вам может быть отказано в гарантийном ремонте.

Гарантийные обязательства изготовителя прекращаются, в случае:

1. Несоблюдения требований и указаний по эксплуатации на компрессор и примененное оборудование, установленных в эксплуатационной документации, поставляемой в комплекте с компрессором.
2. Наличия механических и других повреждений вследствие нарушения условий эксплуатации, транспортирования и хранения.
3. Внесение изменений в электрическую и пневматическую цепи управления, конструкцию или устройство компрессора и его составных частей без письменного разрешения продавца/поставщика.
4. Нарушения сохранности заводских гарантийных пломб на устройствах оборудования и несанкционированного доступа к настройкам (регулировкам).
5. Несвоевременного или некачественного проведения технического обслуживания, отсутствие записей в эксплуатационной документации или специальном журнале, связанных с эксплуатацией и обслуживанием.
6. Применения запасных частей и материалов, не предусмотренных эксплуатационной документацией
7. Самостоятельной разборки узлов компрессора для определения причин неисправности, ремонта или замены без письменного разрешения продавца/поставщика на такие работы.
8. Нарушения режимов работы, установленных эксплуатационной документацией (руководство по эксплуатации и т.д.).
9. Несоответствия параметров подводящего питающего кабеля (падение напряжения на подводящем кабеле более 5% от номинального значения).

Гарантийные обязательства не распространяется:

1. На расходные материалы, замена которых в период действия гарантии, предусмотрена регламентом проведения технического обслуживания.
2. На повреждения компрессора, возникшие в результате событий чрезвычайного характера, обстоятельств непреодолимой силы или вмешательства третьего лица.

Гарантийные обязательства не предусматривают:

1. Техническое обслуживание и чистку компрессора, а также выезд к месту установки компрессора с целью его подключения, настройки, ремонта или консультации. Данные работы производятся по отдельному договору.

2. Транспортные расходы не входят в объем гарантийного обслуживания.